



2014000465Z



(2014)国认监认字(062)号



中国认可
国际互认
检测
TESTING
CNAS L0988

检 验 报 告

No.Gn201604436

送 检 单 位	苏州华建玻璃有限公司
产 品 名 称	单片非隔热型防火玻璃
检 验 类 别	型式检验

国家固定灭火系统和耐火构件质量监督检验中心

注 意 事 项

1. 报告无“检验业务专用章”无效。
2. 复制报告未重新加盖“检验业务专用章”无效。
3. 报告无编制、审核、批准人签字无效。
4. 报告涂改无效。
5. 对检验报告若有异议，请于收到报告之日起十五日内向检验单位提出。
6. 检验报告仅对受检样品负责。

单位名称：国家固定灭火系统和耐火构件

质量监督检验中心

地 址：天津市西青区津涞公路富兴路2号

电 话：022-58387888

传 真：022-58387878

邮政编码：300382

电子邮件：cncf@tfri.com.cn

Name: China National Center for Quality Supervision
and Test of Fixed Fire Extinguishing Systems
and Fire-Resisting Building Components

Address: No.2 Fuxing Road, Jinlai Highway, Xiqing
District, Tianjin, China

Telephone: 022-58387888


Fax: 022-58387878

Post Code: 300382

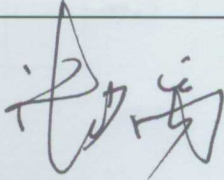
E-mail: cncf@tfri.com.cn

国家固定灭火系统和耐火构件质量监督检验中心
检 验 报 告

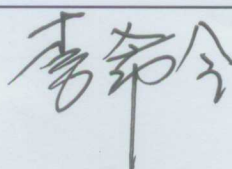
No. Gn201604436

产品名称	单片非隔热型防火玻璃	型号规格	DFB-05-C1.50
委托单位	苏州华建玻璃有限公司	生产单位	苏州华建玻璃有限公司
送检单位	苏州华建玻璃有限公司	样品编号	201604436
抽样单位	空白	抽样基数	空白
抽样地点	空白	抽样日期	空白
样品数量	1组	到样日期	2016-04-21
检验类别	型式检验	样品等级	C1.50
检验日期	2016-04-21 至 2016-06-17	检验地点	质检中心
检验依据	GB15763.1-2009		
检验项目	全项		
检验结论	<p>经按GB15763.1-2009《建筑用安全玻璃 第1部分：防火玻璃》检验，合格。</p> <p>(以下空白)</p> <p style="text-align: right;">(检验业务专用章)</p> <p style="text-align: right;">签发日期：2016年6月22日</p> 		
备注	本栏空白		

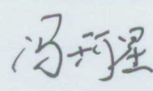
批准：



审核：



编制：



检验结果汇总

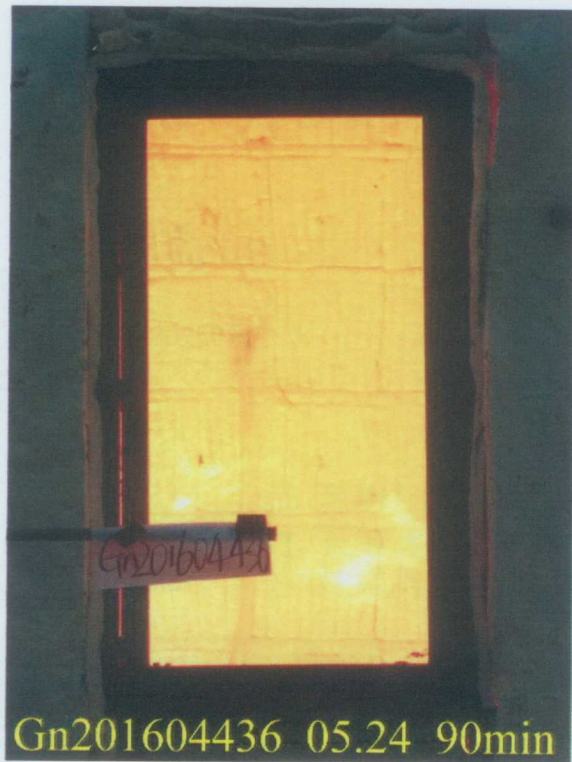
No. Gn201604436

序号	检验项目名称	标准要求及标准条款号	实测结果	本项结论	备注	
1	原片玻璃	可选用镀膜或非镀膜的浮法玻璃、钢化玻璃等材料作原片。原片玻璃应符合相应标准要求。(5)	符合标准要求	合格		
2	尺寸、厚度允许偏差	长: $1000\text{mm} < L \leq 2000\text{mm}$ 宽度: $L \leq 1000\text{mm}$ 厚度: 5mm 长度允许偏差: $\pm 3\text{mm}$ 宽度允许偏差: $-2\text{mm} \sim +1\text{mm}$ 厚度允许偏差: $\pm 0.2\text{mm}$ (6.1)	长度: 1100mm 宽度: 600mm 厚度: 5mm 长度偏差: 0mm 宽度偏差: 0mm 厚度偏差: 0.0mm	合格		
3	外观质量	爆边	不允许存在。(6.2)	无爆边	合格	合格
		划伤	宽度 $\leq 0.1\text{mm}$, 长度 $\leq 50\text{mm}$ 的轻微划伤, 每平方米面积不超过2条。(6.2)	无划伤	合格	
			0.1mm < 宽度 < 0.5mm, 长度 $\leq 50\text{mm}$ 的轻微划伤, 每平方米面积不超过1条。(6.2)	无划伤	合格	
结石、裂纹、缺角	不允许存在。(6.2)	不存在	合格			

检验结果汇总

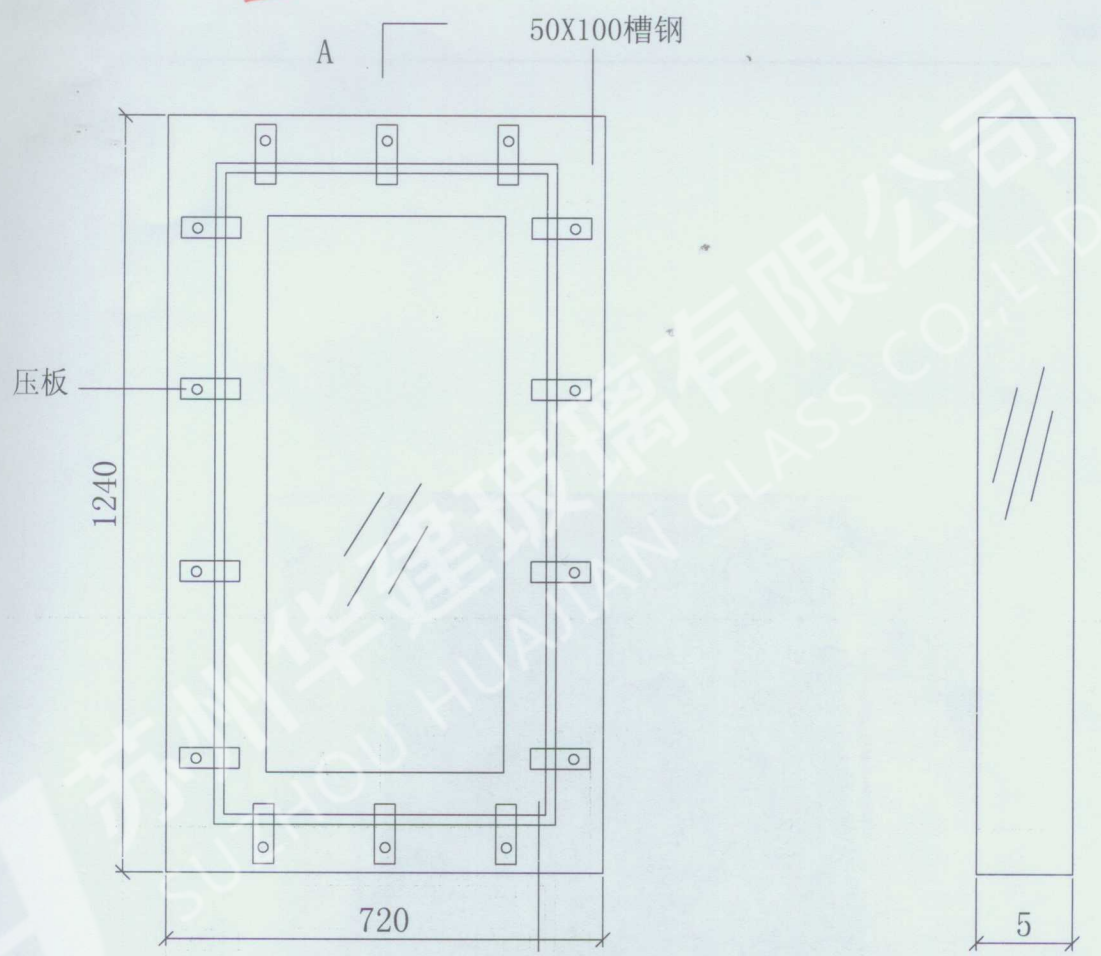
No. Gn201604436

序号	检验项目名称	标准要求及标准条款号	实测结果	本项结论	备注
4	耐火性能	C1.50级： 耐火完整性 $\geq 1.50h$ 。 (6.3)	样品倾斜度为 90° 。 耐火试验进行到90min时： 未丧失完整性。 耐火完整性大于1.50h。	合格	
5	弯曲度	防火玻璃的弓形弯曲度不应超过0.3%，波形弯曲度不应超过0.2%。(6.4)	0.0%	合格	
6	可见光透射比	允许偏差最大值 $\pm 3\%$ 。 (明示标称值) (6.5)	1%	合格	标称值86%
7	抗冲击性能	经抗冲击试验后，玻璃不应破碎。(6.9)	玻璃未破碎	合格	
8	碎片状态	每块样品在 $50mm \times 50mm$ 区域内的碎片数应不低于40块，允许有少量长条碎片存在，但其长度不得超过75mm，且其端部不是刀刃状；延伸至玻璃边缘的长条形碎片与玻璃边缘形成的夹角不得大于 45° 。 (6.10)	1#样品：碎片101块，无长条形碎片； 2#样品：碎片97块，无长条形碎片； 3#样品：碎片98块，无长条形碎片； 4#样品：碎片95块，无长条形碎片。	合格	

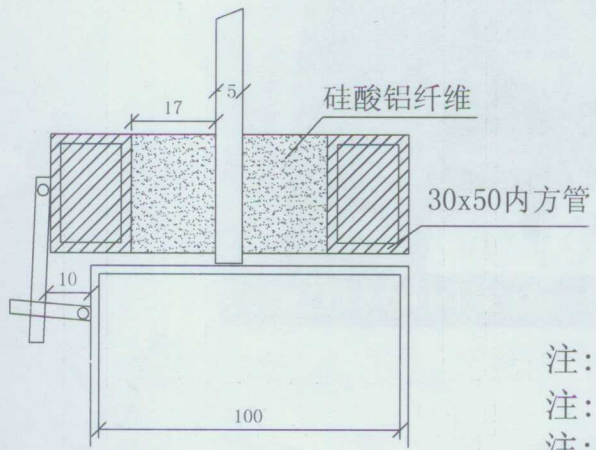


已核检 12

201604436



A
30X50方管
玻璃: 600mmx1100mm



注: 玻璃与框架以螺栓和压板结合
注: 玻璃透光度标称值86%
注: 玻璃原片为浮法玻璃

制图		
设计		
校对		
加工工艺		
标准化		
审核		
审定	姚俊	

单片非隔热型防火玻璃

DFB-05-C1.50

苏州华建玻璃有限公司

样品图片:

